

AMTRON[®]

LIGHT, BASIC

LADESTATIONEN FÜR ELEKTROFAHRZEUGE



MENNEKES AMTRON[®] für den Einsatz im privaten und halb-öffentlichen Bereich

Varianten

	Schlüsselschalter
	Geeichter digitaler Energiezähler
Personen- und Leitungsschutz	Personen- und Leitungsschutz
LED-Statusanzeige Multifunktionstaster	LED-Statusanzeige Multifunktionstaster

Light

Basic

Ladesteckdose Typ 2 mit Klappdeckel

	Bestellnr.		Bestellnr.
11 kW	1341401	3,7 kW	1343400
		11 kW	1343401



7,5 Meter fest angeschlossenes Ladekabel mit Ladekupplung Typ 2 (Version „C2“)

	Bestellnr.		Bestellnr.
11 kW 22 kW	1341201 1341202	3,7 kW	1343200
		11 kW	1343201
		22 kW	1343202



Ausstattungsmerkmale

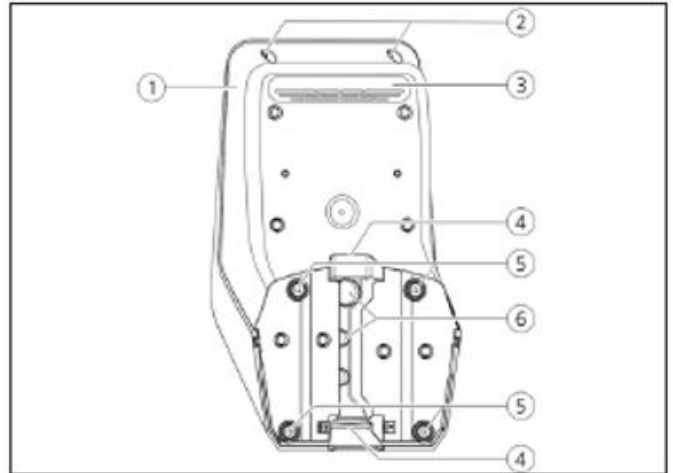
- Allgemein
 - Ladung nach Mode 3 (IEC 61851)
 - Steckvorrichtungen nach IEC 62196
 - Ladeleistungen bis zu 22 kW (3ph)
 - Entriegelungsfunktion bei Stromausfall (bei Geräten mit Ladesteckdose)
 - Statusinformation per LED-Infofeld
 - Integrierte Kabelaufhängung
- Autorisierung mittels Schlüsselschalter
- Multifunktionsstaster
 - Stopp-Funktion (parametrierbar; im Auslieferungszustand deaktiviert)
 - FI-Test (nur bei integriertem FI)
 - Reset Funktion
 - Wiedereinschalten von FI- und LS-Schaltern (nur bei integriertem FI / LS)
- Gehäuse
 - Gehäuse aus AMELAN®

Aufbau

Frontansicht



Rückansicht



1. Multifunktionsstaster
2. LED- Infofeld
3. Befestigungsschrauben für Gehäuseoberteil
4. Gehäuseoberteil
5. Energiezähler mit Sichtfenster ¹⁾
6. Frontpanel
7. Schlüsselschalter ²⁾
8. Ladesteckdose Typ 2 mit Klappdeckel
9. Vorgestanzte Aussparung für Zuleitung /Kabelkanal

¹⁾ Nur bei Basic Variante

²⁾ Nur bei Basic Variante

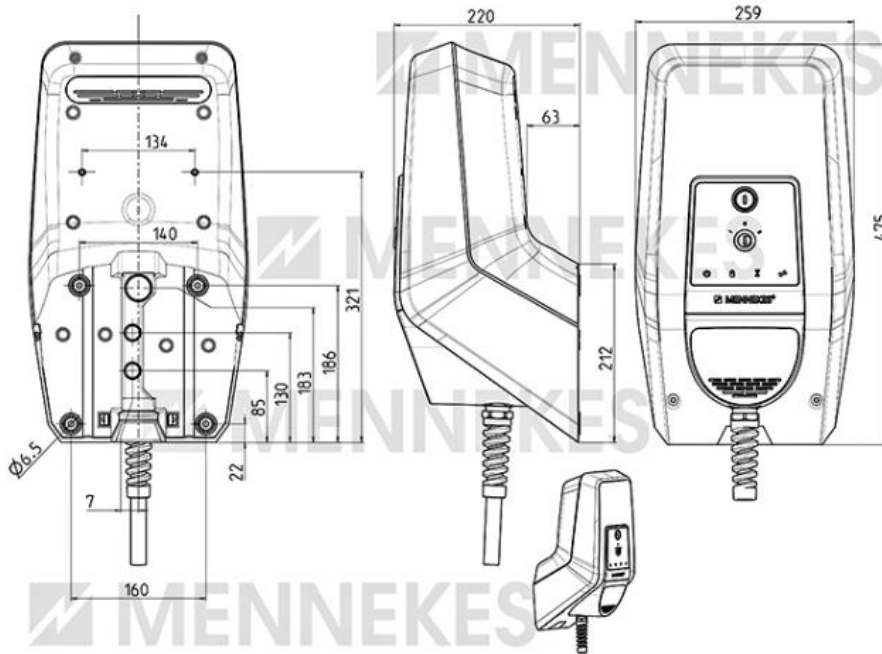
1. Gehäuseunterteil
2. Befestigungsschrauben für Gehäuseoberteil
3. Luftauslass
4. Aussparung für Zuleitung/ Kabelkanal
5. Befestigungsbohrungen
6. Kabeleinführungen

Technische Daten

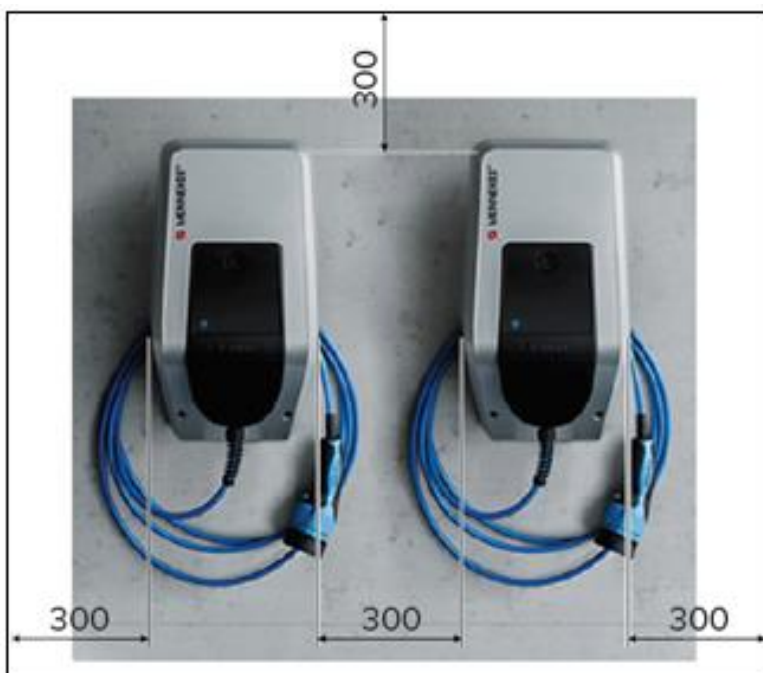
Typenabhängige Daten		AMTRON®		
Nennspannung U_N [V] AC \pm 10%		230	400	400
Nennfrequenz f_N [Hz]		50		
Nennstrom I_{nA} [A]		16	16	32
Maximale Vorsicherung [A]		Gemäß Typenschild / Konfiguration		
Maximale Ladeleistung Mode 3 [kW]		3,7	11	22
Bemessungsstrom eines Ladepunktes I_{nc} [A]		16 - 1 ph	16 - 3 ph	32 - 3 ph
Klemmleiste Versorgungs- leitung	Anzahl Anschlussklemmen	3	5	5
	max. Klemmbereich (mm ²)	starr 3 x 6 flexibel 3 x 4	starr 5 x 6 flexibel 5 x 4	starr 5 x 10 flexibel 5 x 6
	Anzugsdrehmoment (Nm)	max. 0,8	max. 0,8	max. 1,8
Bemessungsisolationsspannung U_i [V]		500		
Bemessungsstoßspannungsfestigkeit U_{imp} [kV]		4		
Bedingter Bemessungs Kurzschlussstrom I_{cc} [kA]		10		
Bemessungsbelastungsfaktor RDF		1		
System nach Art der Erdverbindung		TN/TT		
EMV Einteilung		Klasse A+B		
Schutzklasse		II		
Schutzart		IP 44: Gerät mit fest angeschlossenem Ladekabel IP 54: Gerät mit Klappdeckel		
Überspannungskategorie		III		
Schlagfestigkeit		IK 10		
Verschmutzungsgrad		3		
Aufstellung		Freiluft oder Innenraum		
Ortsfest/ Ortsveränderlich		Ortsfest		
Verwendung		AEVCS		
Äußere Bauform		Wandmontage		
Maße H x B x T [mm]		475 x 259 x 220		
Gewicht [kg]		5 - 8,5		
Personenschutz (FI)		25/0,03A, 2p, Typ B	40/0,03A, 4p, Typ B	
Lastsicherung (LS) *		C16A, 1p	C16A, 3p	C32A, 3p
Schaltorgan Lastkreis (Lastschütz)		16A, 3p	16A, 4p	32A, 4p
Standard		IEC 61851, DIN IEC / TS 61439-7		

Zulässige Umgebungsbedingungen	
Umgebungstemperatur	-25...+40 °C
Durchschnittstemperatur in 24 Stunden	< 35 °C
Höhenlage	Max. 2000m über dem Meeresspiegel
Relative Luftfeuchte	Max. 95 % (nicht kondensierend)

Abmessungen [mm]



Montageabstände [mm]



Referenzen



Parkhaus Hamburg Speicherstadt



MENNEKES

Elektrotechnik GmbH & Co. KG

Aloys-Mennekes-Straße 1
57399 KIRCHHUNDEM
GERMANY

Phone: + 49 2723 41-1

Fax: + 49 2723 41-214

info@MENNEKES.de

www.MENNEKES.de

www.chargeupyourday.de