

AMTRON[®]

PREMIUM, XTRA

LADESTATIONEN FÜR ELEKTROFAHRZEUGE



MENNEKES AMTRON[®] für den Einsatz im privaten und halb-öffentlichen Bereich

Varianten

	RFID-System
Personen- und Leitungsschutz	Personen- und Leitungsschutz
Geeichter digitaler Energiezähler	Geeichter digitaler Energiezähler
Statistikfunktion über Charge APP	Statistikfunktion über Charge APP
Charge App über LAN/WLAN	Charge App über LAN/WLAN
LED-Statusanzeige Multifunktionstaster	LED-Statusanzeige Multifunktionstaster

Xtra

Premium

Ladesteckdose Typ 2 mit Klappdeckel

	Bestellnr.		Bestellnr.
11 kW	1344401	3,7 kW 11 kW	1345400 1345401






7,5 Meter fest angeschlossenes Ladekabel mit Ladekupplung Typ 2 (Version „C2“)

	Bestellnr.		Bestellnr.
11 kW	1344201	3,7 kW 11 kW	1345200 1345201
22 kW	1344202	22 kW	1345202

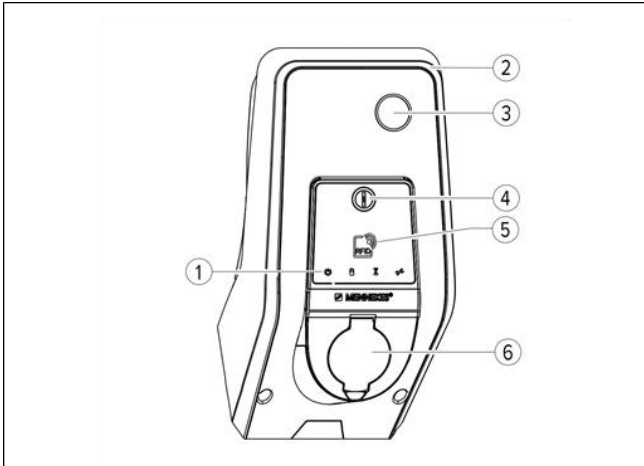


Ausstattungsmerkmale

- Allgemein
 - Ladung nach Mode 3 (IEC 61851)
 - Steckvorrichtungen nach IEC 62196
 - Ladeleistungen bis zu 22 kW (3ph), konfigurierbar durch Fachpersonal
 - Entriegelungsfunktion bei Stromausfall (bei Geräten mit Ladesteckdose)
 - Statusinformation per LED-Infofeld
 - Integrierte Kabelaufhängung
- Autorisierung
 - RFID-System zur Autorisierung mit lokaler Whitelist (für bis zu 98 Nutzer) (nur bei Premium (E/R) - Geräten)
 - Whitelistmanagement für RFID-Karten
- Kommunikation / Vernetzung
 - Integration in das Heimnetzwerk über LAN (aufgrund der stabileren Datenverbindung empfohlen) gemäß IEEE 802.3u (100BaseTX) und WLAN gemäß IEEE 802.11b, g, n (2,4 GHz)
 - RS 485-Schnittstelle zur leitungsgebundenen Vernetzung mit einem MENNEKES eMobility-Gateway (nur bei Premium (E/R)- Geräten)
 - Anbindung intelligenter Energiemanagementsysteme über Modbus TCP oder SEMP
- Charge APP (kostenlos erhältlich)
 -   
 - zur Autorisierung und Visualisierung von Ladevorgängen
 - Anzeige der geladenen Energiemenge und der Energiekosten
 - Datenexport aller Ladevorgänge im PDF- und CSV-Format
 - Wahlweise: APP-Steuerung, zeitgesteuertes Laden, netzgesteuertes Laden, Home Energy Management
- Multifunktionstaster
 - Stopp-Funktion (parametrierbar; im Auslieferungszustand deaktiviert)
 - FI-Test (nur bei integriertem FI)
 - Wiedereinschalten von FI- und LS-Schaltern (nur bei integriertem FI / LS)
- Gehäuse
 - Gehäuse aus AMELAN®

Aufbau

Frontansicht

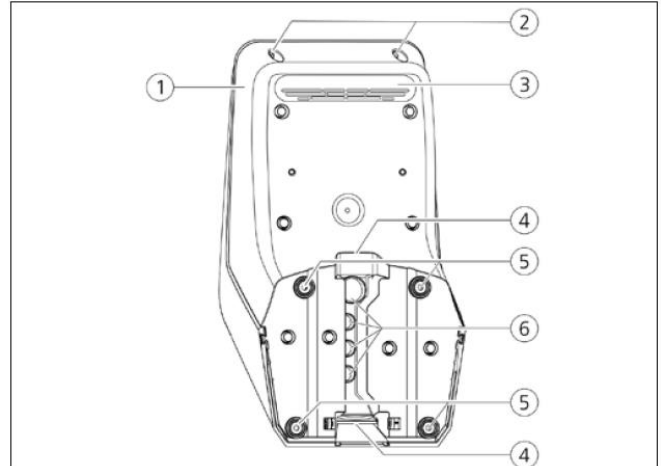


1. LED- Infofeld
2. Gehäuseoberteil
3. Sichtfenster für Energiezähler
4. Multifunktionsstaster
5. RFID- Kartenleser ¹⁾
6. Ladesteckdose Typ 2 mit Klappdeckel ²⁾

¹⁾ abhängig von der Variante

²⁾ abhängig von der Variante

Rückansicht



1. Gehäuseunterteil
2. Befestigungsschrauben für Gehäuseoberteil
3. Luftauslass
4. Aussparung für Zuleitung/ Kabelkanal
5. Befestigungsbohrungen
6. Kabeleinführungen

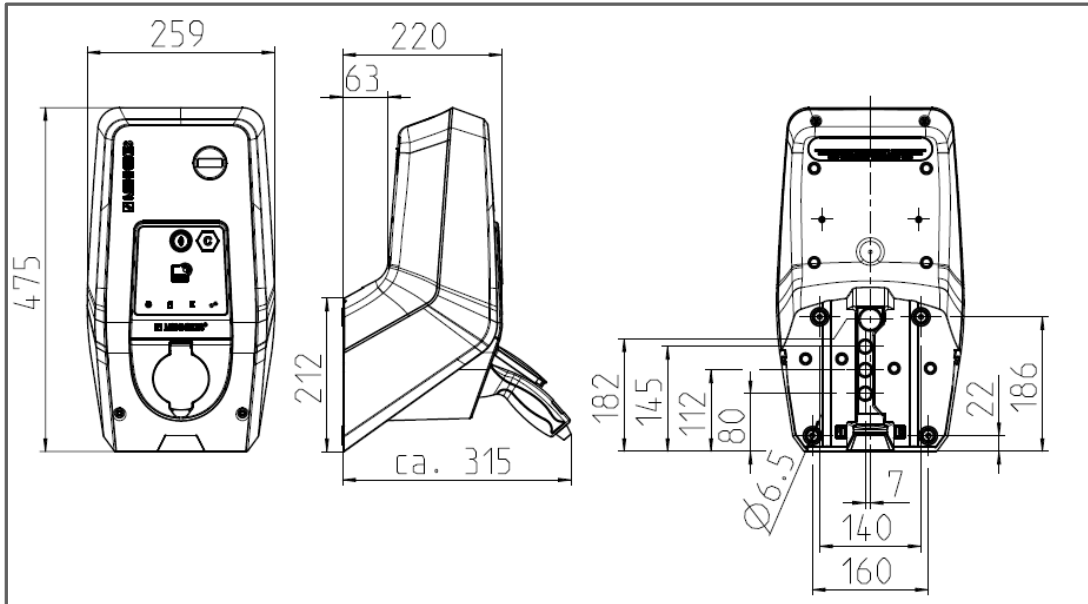
Technische Daten

Typenabhängige Daten		AMTRON®		
Nennspannung U_N [V] AC \pm 10%		230	400	400
Nennfrequenz f_N [Hz]		50		
Nennstrom I_{NA} [A]		16	16	32
Maximale Vorsicherung [A]		Gemäß Typenschild / Konfiguration		
Maximale Ladeleistung Mode 3 [kW]		3,7	11	22
Bemessungsstrom eines Ladepunktes I_{nc} [A]		16 - 1 ph	16 - 3 ph	32 - 3 ph
Klemmleiste Versorgungs- leitung	Anzahl Anschlussklemmen	3	5	5
	max Klemmbereich [mm ²]	starr 3 x 6 flexibel 3 x 4	starr 5 x 6 flexibel 5 x 4	starr 5 x 10 flexibel 5 x 6
	Anzugsdrehmoment [Nm]	max. 0,8	max. 0,8	max. 1,8
Bemessungsisolationsspannung U_i [V]		500		
Bemessungsstoßspannungsfestigkeit U_{imp} [kV]		4		
Bedingter Bemessungs Kurzschlussstrom I_{cc} [kA]		10		
Bemessungsbelastungsfaktor RDF		1		
System nach Art der Erdverbindung		TN/TT		
EMV Einteilung		B		
Schutzklasse		II		
Schutzart		IP 44: Gerät mit fest angeschlossenem Ladekabel IP 54: Gerät mit Klappdeckel		
Überspannungskategorie		III		
Schlagfestigkeit		IK 10		
Verschmutzungsgrad		3		
Aufstellung		Freiluft oder Innenraum		
Ortsfest/ Ortsveränderlich		Ortsfest		
Verwendung		AEVCS		
Äußere Bauform		Wandmontage		
Maße H x B x T [mm]		475 x 259 x 220		
Gewicht [kg]		5 - 8,5		
Personenschutz (FI)		25/0,03A, 2p, Typ B	40/0,03A, 4p, Typ B	
Lastsicherung (LS)		C16A, 1p	C16A, 3p	C32A, 3p
Steuersicherung (LS)		6A, 1p, Auslösecharakteristik B		
Schaltorgan Lastkreis (Lastschütz)		16A, 3p	16A, 4p	32A, 4p
Standard		IEC 61851, DIN IEC / TS 61439-7		

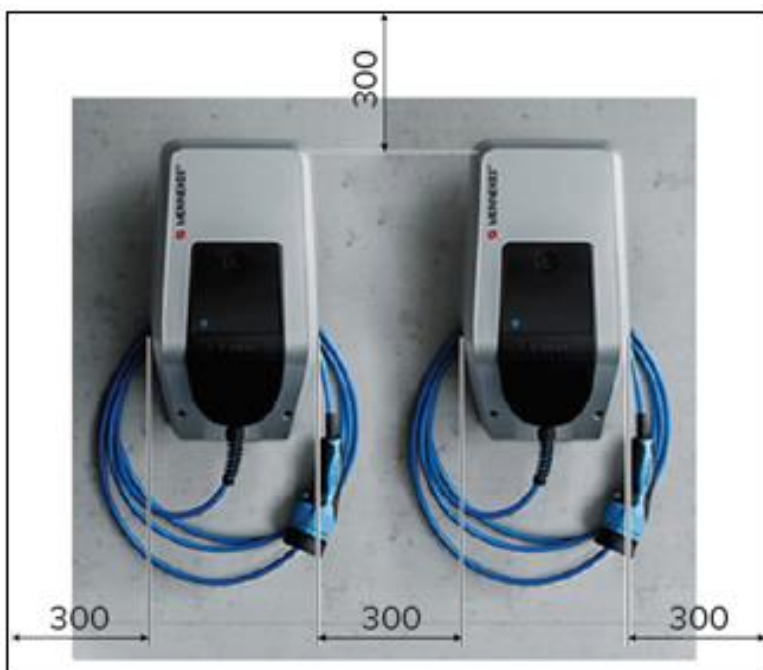
Zulässige Umgebungsbedingungen	
Umgebungstemperatur	-25...+40 °C
Durchschnittstemperatur in 24 Stunden	< 35 °C
Höhenlage	Max. 2000m über dem Meeresspiegel
Relative Luftfeuchte	Max. 95 % (nicht kondensierend)

Das Gerät ist für den Betrieb am öffentlichen Niederspannungsnetz im Wohn-, Geschäfts- und Gewerbebereich geeignet. In Bereichen mit einem eigenen industriellen Niederspannungsnetz, sind Maßnahmen für einen störungsfreien Betrieb des Geräts zu treffen, falls Störbeeinflussungen, die größer sind als im Wohnumfeld üblich, auftreten.

Abmessungen [mm]



Montageabstände [mm]



Referenzen



Parkhaus in Bonn



Fuhrpark BS Energy in Braunschweig

MENNEKES

Elektrotechnik GmbH & Co. KG

Aloys-Mennekes-Straße 1
57399 KIRCHHUNDEM
GERMANY

Phone: + 49 2723 41-1

Fax: + 49 2723 41-214

info@MENNEKES.de

www.MENNEKES.de

www.chargeupyourday.de